

# Vinkkejä LTE7460- mobiilireitittimen asennukseen

5.11.2018

## Yleistä Zyxel LTE7460 Mobiilireitittimestä

Zyxel LTE7460 on suunniteltu parantamaan internet-yhteyttä alueilla, joissa mobiiliverkon kuuluvuus on heikko.

Vahvarunkoinen LTE7460 sopii erinomaisesti ulkoasennuksiin ja paikkoihin, joissa laitteelta vaaditaan muuttuvien olosuhteiden kestoa. Laitteen sisäiset antennit vahvistavat mobiilisignaalin vastaanottoa jopa 7 dBi:n verran - ulkoista antennia ei tarvita.

Seuraavilla sivuilla käydään läpi laitteen asennuksessa huomioitavat kohdat.



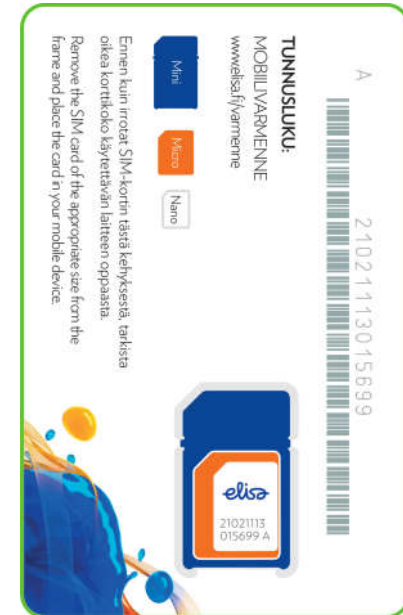
## LTE7460:n pakkaus sisältää:

- LTE7460-mobiilireititin
- Asennustelineen tolppa- ja seinäkiinnitykseen
- U-pultit tolppakiinnitykseen
- PoE-virtalähteen
- Virtajohdon
- 100 cm pituisen kelta-vihreän maadoituskaapelin
- 180 cm pituisen lähiverkkojohdon
- Suojatulpat
- Pika-asennusohjeen
- Takuutodistuksen
- Sertifiointitodistuksen



## LTE7460:n asennukseen tarvitset lisäksi:

- Elisan **mini-SIM-kortin**
- Turvallisuussyistä suojaamattoman lähiverkkokaapelin (UTP-merkintä) ulkoyksikön ja sisätiloihin asennettavan PoE-virtalähteen välille. Tämä verkkokaapeli saa olla maksimissaan 90 metriä pitkä.
  - Kaapelin tulee olla vähintään CAT5e-standardin mukainen.
- **Maadoitusjohtimen** laitteen rungon kytkemiseksi kiinteistön maadoitukseen
- Jos laite asennetaan seinälle, 4 kpl 6 mm ruuveja jotka soveltuvat kiinnitettävään seinämateriaaliin



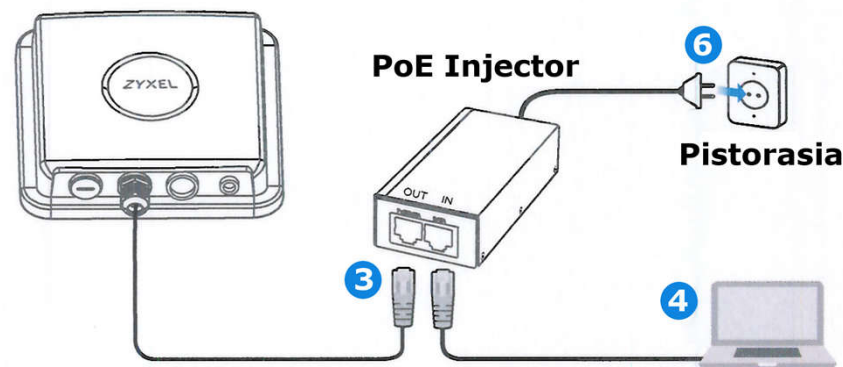
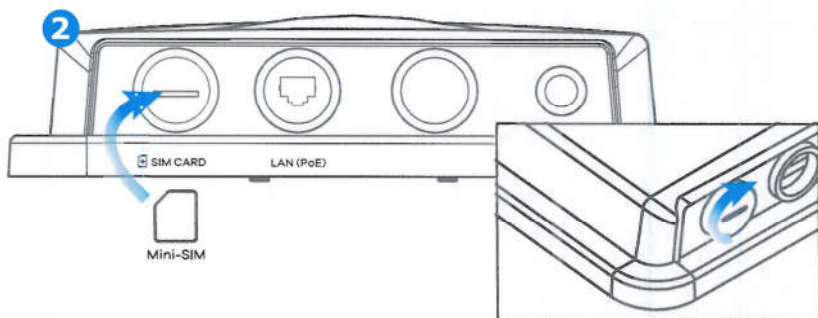
Soveltuva SIM-kortin koko kuvassa sinisellä

# Asennuksen valmistelu sisätiloissa – 1/2

## Valmistele laite ulkoasennusta varten ensin sisätiloissa

1. Varmista, että LTE7460 on kytketty pois päältä ja ettei siihen ole kytketty lähiverkkojohtoa joka kuljettaa virtaa PoE-tekniikalla
2. Irroita SIM-korttipaikan suoja ja aseta SIM-kortti paikoilleen
  - Mini-SIM työnnetään laitteessa olevaan SIM-korttipaikkaan ainoastaan kuvan mukaisessa asennossa
  - Kun mini-SIM on korttipaikassaan, se lukittuu paikalleen painamalla kevyesti korttia kynnellä joustavasti vasten
3. Liitä lähiverkkokaapelin toinen pää mukana toimitettun PoE-virtalähteen OUT-porttiin
4. Yhdistä PoE-virtalähteen IN-portti tietokoneeseen esimerkiksi mukana tulleella lähiverkkojohdolla
5. Käynnistä tietokone
6. Liitä PoE-virtalähteen virtapistoke maadoitettuun sähköpistorasiaan ja odota noin 60 sekuntia että LTE7460 käynnistyy

Asennusvalmistelu jatkuu seuraavalla sivulla



## Asennuksen valmistelu sisätiloissa – 2/2

Kun LTE7460 on käynnistynyt ja tietokone on kytketty PoE-virtalähteen “IN”-porttiin, jatka valmistelua:

7. Avaa tietokoneesi selain ja siirry osoitteeseen <https://192.168.1.1>

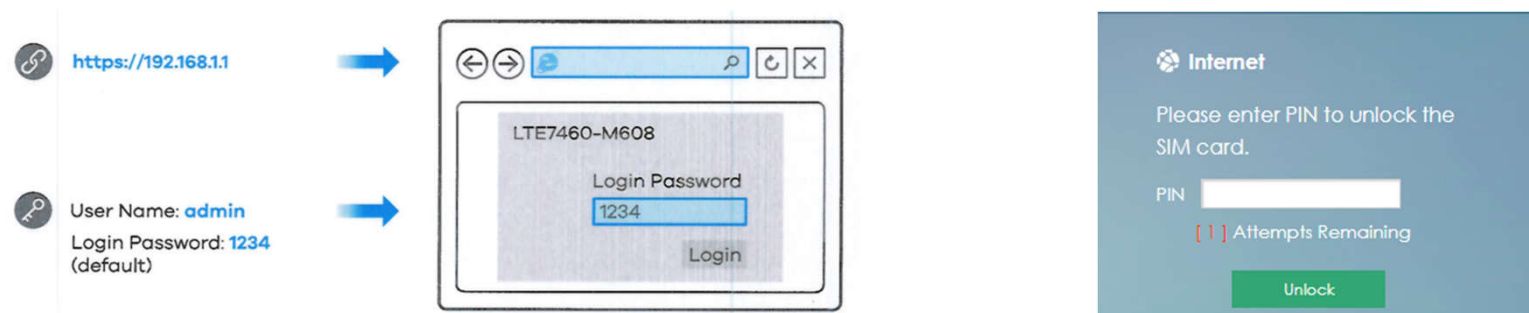
- Hyväksy laitteen hallintasivun sertifikaatti jatkaaksesi

8. Syötä kirjautumissivulle oletusarvoinen käyttäjätunnus (admin) ja salasana (1234), jonka jälkeen valitse Login.

9. Vaihda salasana ensimmäisen kirjautumisen yhteydessä. Kirjaa salasana itsellesi talteen.

10. Tarkista internet-yhteyden toimivuus avaamalla elisa.fi -sivu tietokoneen selaimella.

- Jos olet vaihtanut SIM-kortin PIN-koodin, syötä PIN-koodi laitteen hallintasivulle kirjautumisen jälkeen.



## Laitteen asennus ulos

- LTE7460 tarvitsee suojaamattoman verkkokaapelin sisä- ja ulkotilan välille. Kaapelissa kulkee sekä data-että sähkövirta, joka syötetään POE-virtalähteellä (Power over Ethernet)
- Kaapelin läpivientireikä on tyypillisesti kaapelityypistä ja mahdollisista liittimistä riippuen 8 – 13 mm.
- Varmista läpivientejä tehdessäsi mahdolliset esteet rakenteesta kuten sähköjohdot ja vesiputket esim. rakennetunnistimella
- Suojaa läpiviennit hyvin kosteudelta
- Käytä asianmukaisia turvavälineitä asennusta suorittaessasi

Huom! Elisalla on myös joukko valtuutettuja asentajia, jotka voit tilata tekemään puolestasi asennustyöt. Lista valtuutetuista asentajista löytyy osoitteesta:

<https://elisa.fi/sisakuuluvuus> - Ulkoantennin tai ulkotiloihin sopivan mobiilireitittimen asennuspalvelu

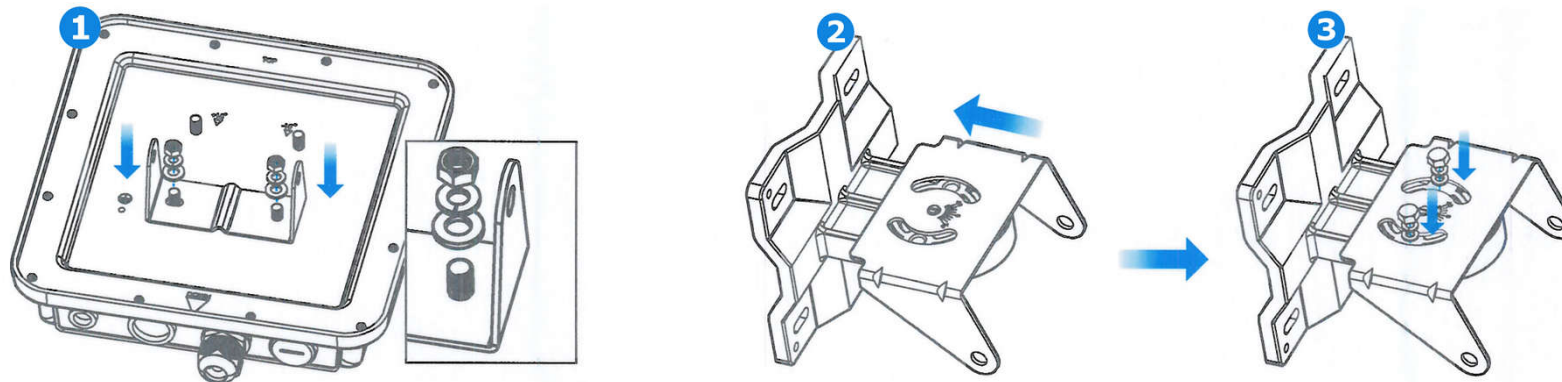


# Asennustelineen kiinnityksen valmistelu – 1/6

1. Kohdista M-tyyppin pidikkeessä olevat reiät LTE7460:n takaosassa oleviin ruuveihin.
2. Kiinnitä M-tyyppin pidike LTE7460:een käyttämällä väliskeitä, aluslevyjä ja muttereita.
3. Seuraavaksi kiinnitä kiertyvä asennusteline pääasennusrunkoon väliskeillä, aluslevyllä ja muttereilla.

Voit käyttää avuksesi alla oikealla olevaa kuvaa.

- Älä kuitenkaan vielä tässä vaiheessa kierrä muttereita lopulliseen kireyteen, jotta voit vielä hienosäätää LTE7460:n asennuskulmaa.

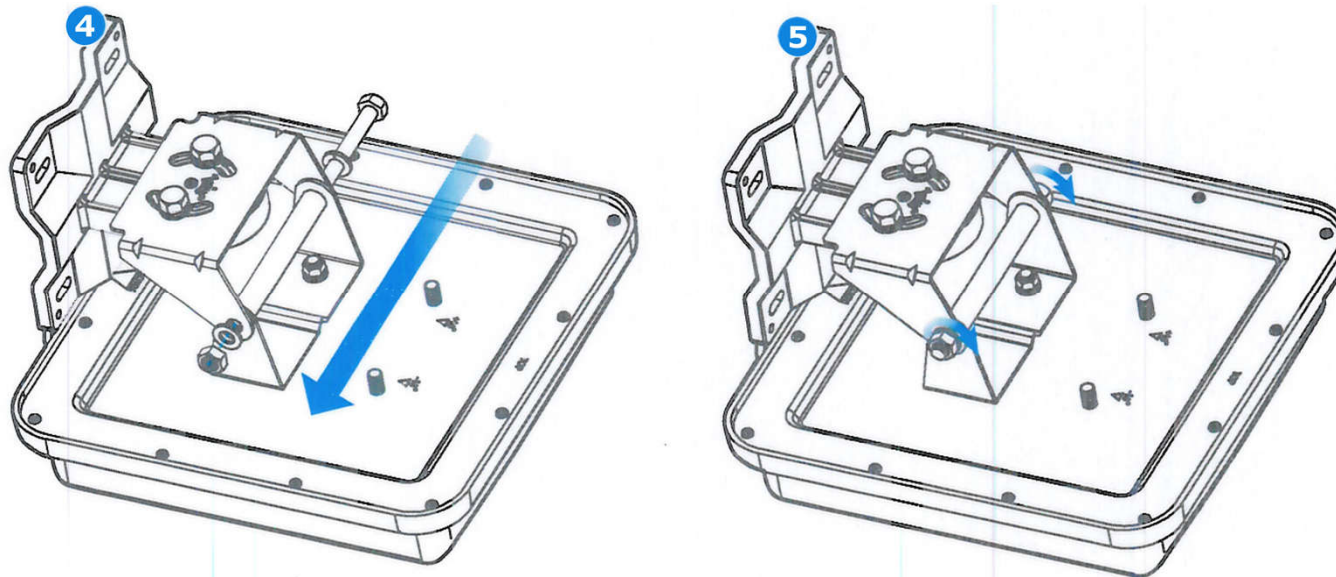




## Asennustelineen kiinnityksen valmistelu – 2/6

Kohdista kiertyvän telineen reiät M-tyyppin pidikkeen reikiin

4. aseta teräsputki reikien läpi
5. kiinnitä putki aluslevyllä ja mutterilla alla olevan piirroksen mukaisesti.



## Laitteen asennus seinään tai tolppaan – 3/6

Asenna LTE7460 pystyasentoon liittimet alaspäin. Suuntaa laitteen etupaneeli sopivaa tukiasemaa kohti. Tarvittaessa saat apua suuntaamiseen Elisa OmaGurusta <https://elisa.fi/omaguru>

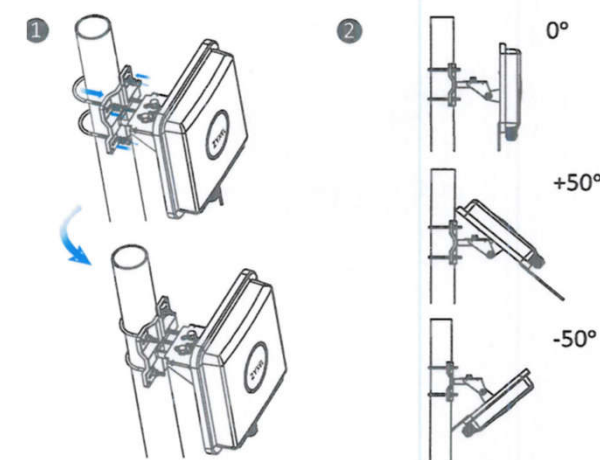
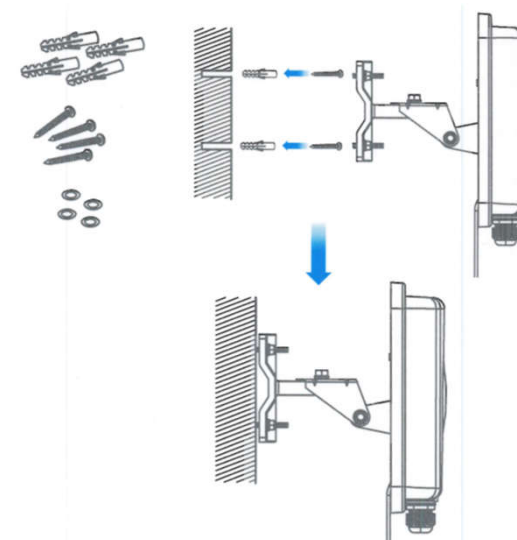
### Asennus seinäpinnalle:

Asenna kiinnitystulpat seinään. Asenna päärunko seinään kiinnittämällä seinäasennusruuvit kiinnitystulppiin päärungon reikien läpi. Varmista, että ruuvit ovat kunnolla kiinni seinässä.

### Pylväsasennus:

1. Aseta U-pultti pylvään ympäri. Kohdista ja aseta U-pultti päärungon reikiin. Käytä jako- tai kiintolenkkiavainta ja kiinnitä päärunko pylväaseen välikkeillä, aluslevyllä ja mutterilla
2. LTE7460 voidaan asentaa pystyasentoon +50, 0 tai -50 asteen kulmassa suhteessa tolppaan. Liittimien tulee osoittaa alaspäin.

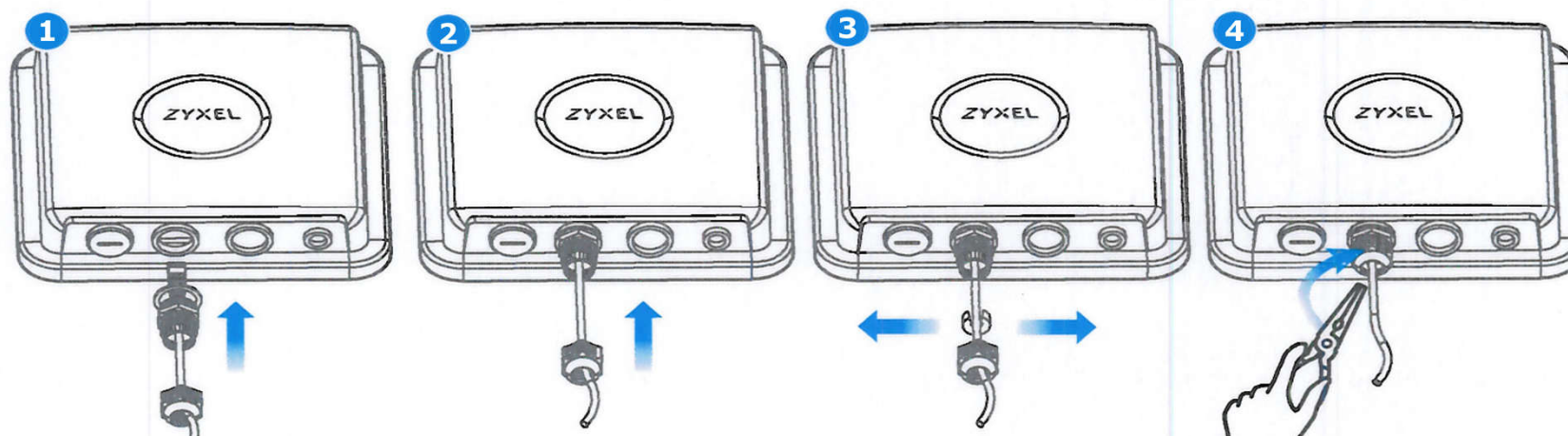
Älä tässä vaiheessa vielä kiristä ruuveja lopulliseen kireyteen, jotta voit vielä hienosäätää mobiilireitittimen suuntausta.



## Verkkokaapelin kytkentä laitteeseen – 4/6

Verkkokaapelin läpivientitulppa suojaa laitteen ulkopuoliselta kosteudelta.

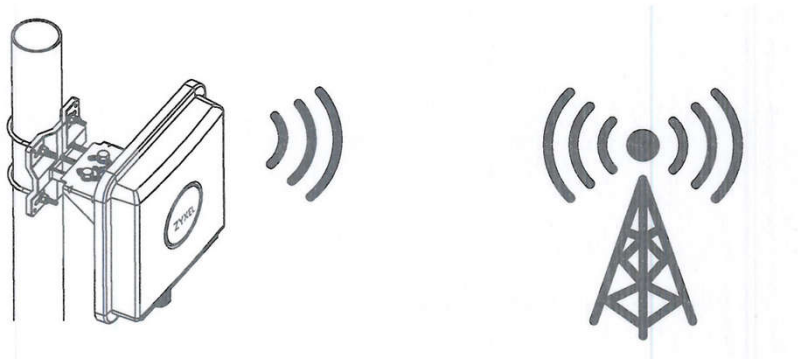
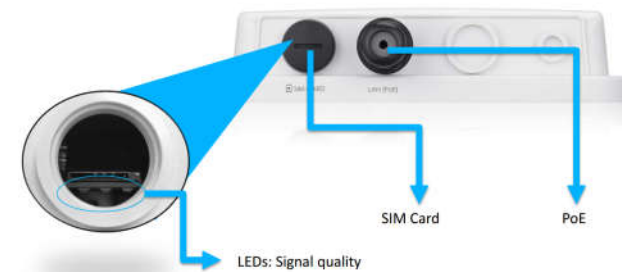
1. Pujota ensin läpivientitulpan uloin kiristykappale johtoon, sitten sisempi kiristyskappale ja lopuksi kotelon ja läpivientitulpan välinen tiiviste
2. Kytke verkkokaapeli laitteen LAN-porttiin. Kiristä sisempi kiristykappale paikoilleen. Tarkista että tiiviste on hyvin paikoillaan läpivientitulpan ja kotelon välissä.
3. Aseta johdon tiiviste läpivientitulpan kiristykappaleiden väliin. Työnnä johdon tiiviste paikoilleen sisemmän kiristyskappaleen sisälle johtoa pitkin ja kiristä ulompi kiristyskappale paikoilleen.
4. Kiristä ulompi kiristykappale riittävään kireyteen niin, että johdon tiiviste puristuu tiukasti verkkokaapelin ympärille.



## Hae hyvä suuntaus LTE7460-mobiilireitittimelle – 5/6

Jotta LTE7460-mobiilireititin saa parhaan mahdollisen signaalin, tulee sen etuosan osoittaa tukiasemaa kohti. LTE7460:n SIM-korttipaikan alla on kolme LED-valoa osoittamassa signaalin vahvuutta, LED-valojen toiminta on kuvattu seuraavalla sivulla.

Tarvittaessa saat apua suuntaamiseen Elisa OmaGurusta  
<https://elisa.fi/omaguru>



*HUOM! Suunnatessasi LTE7460:ta älä laita päätäsi tai vartaloasi laitteen eteen, jotta vältät signaalin heikkenemisen*

Kun LTE7460 on saannut hyvän signaalin, kiristä ruuvit, jotta laite kiinnittyy kunnolla.

Voit katsoa tarkemmin signaalivoimakkuuden laitteen hallintakäyttöliittymästä <https://192.168.1.1>

## LTE7460 mobiilireitittimen Led-valojen toiminta

LED 1	LED 2	LED 3	VÄRI	KUVAUS
Pois päältä	Pois Päältä	Pois Päältä	Vihreä	LTE7460 on pois päältä
Vilkkuu 1s. Välein	Vilkkuu 1s. Välein	Vilkkuu 1s. Välein	Vihreä	LTE7460 palauttaa oletusasetuksia
Vilkkuu 4s. Välein	Pois Päältä	Pois Päältä	Vihreä	LTE7460 on päällä mutta ei ole vielä löytänyt mobiilisignaalia tai signaalitaso on liian matala yhteyden muodostamiseen
Pois Päältä	Vilkkuu 4s.	Pois Päältä	Vihreä	LTE7460 päivittää laiteohjelmistoa
Päällä	Päällä	Päällä	Vihreä	RSSI/RSRP (2G/3G/4G) signaalitaso on -80dBm tai parempi. Kuuluvuus on parhaalla tasolla mutta LTE7460:lla ei ole internet-yhteyttä
Päällä	Päällä	Vilkkuu 4s. Välein	Vihreä	RSSI/RSRP (2G/3G/4G) signaalitaso on -80dBm tai parempi. Kuuluvuus on parhaalla tasolla ja LTE7460 on muodostanut internet-yhteyden
Päällä	Päällä	Pois Päältä	Vihreä	RSSI/RSRP (2G/3G/4G) signaalitaso on -100dBm ja -80dBm välillä. Kuuluvuus on kohtuullisella tasolla mutta LTE7460:lla ei ole internet-yhteyttä
Päällä	Päällä	Vilkkuu 1s. Välein	Vihreä	RSSI/RSRP (2G/3G/4G) signaalitaso on -100dBm ja -80dBm välillä. Kuuluvuus on kohtuullisella tasolla ja LTE7460 on muodostanut internet-yhteyden
Päällä	Pois Päältä	Pois Päältä	Vihreä	RSSI/RSRP (2G/3G/4G) signaalitaso on alle -100dBm. Kuuluvuus on alimmalla tasolla mutta LTE7460:lla ei ole internet-yhteyttä
Päällä	Pois Päältä	Vilkkuu 1s. Välein	Vihreä	RSSI/RSRP (2G/3G/4G) signaalitaso on alle -100dBm. Kuuluvuus on alimmalla tasolla mutta LTE7460 on muodostanut internet-yhteyden

## LTE7460 mobiilireitittimen maadoitus – 6/6

Maadoita laite oikein noudattaen viranomaismääräyksiä ja turvallisuusohjeita.

1. Kiinnitä maadoitusjohdin LTE7460:n takapaneelin maadoitusliittimeen M4-ruuvilla.
2. Maadoita kaapelin toinen pää joko samaan maadoituselektrodiin kuin pylväs, johon laite on asennettu, tai rakennuksen päämaadoituselektrodiin.

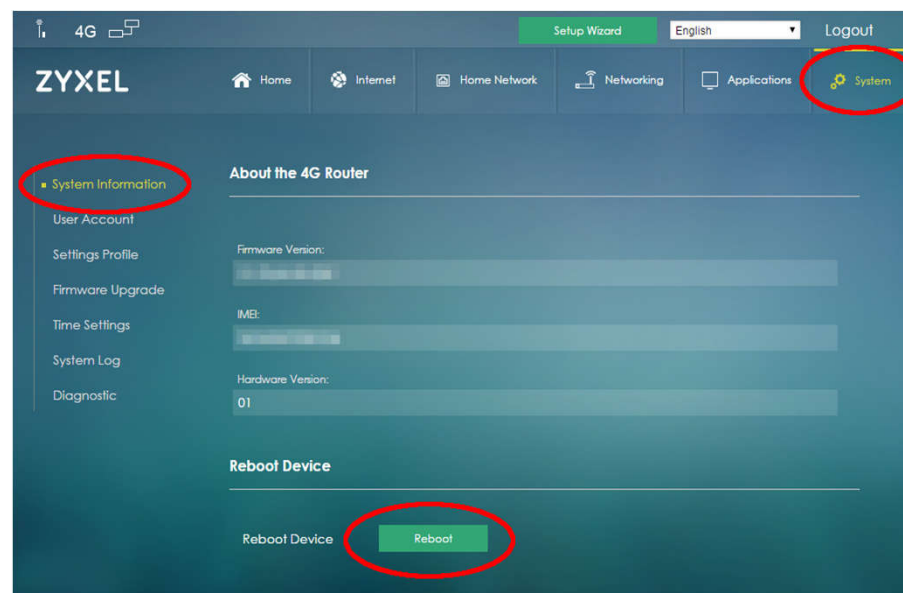


# Laitteen käyttöön liittyviä vinkkejä – 1/2

## Laitteen uudelleenkäynnistys:

Laite voidaan käynnistää uudelleen kahdella tavalla:

1. Irroita virtajohto PoE-virtalähteestä. Odota 10 sekuntia ja kytke uudelleen
2. Mene laitteen hallintakäyttöliittymään. Valitse "System" ja "Reboot" ja odota noin 60 sekuntia, jonka jälkeen laite käynnistyy uudelleen





# Laitteen käyttöön liittyviä vinkkejä – 2/2

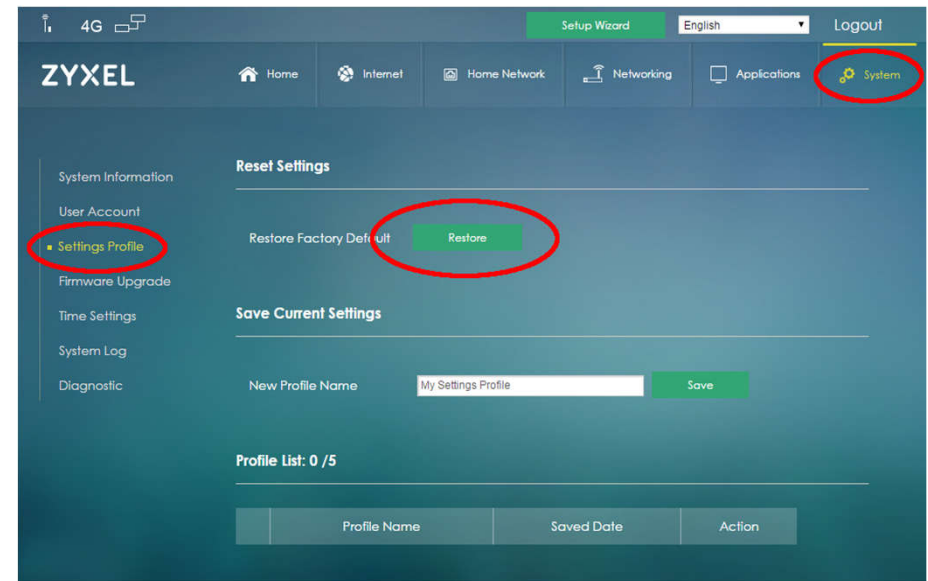
## LTE7460:n oletusasetusten palautus:

Oletusasetusten palautus tapahtuu laitteen hallintakäyttöliittymän kautta.

1. Valitse "System"-välilehti
2. Valitse "Settings Profile"
3. Paina "Restore" painiketta ja odota noin n. 60 sekuntia kunnes laite uudelleen käynnistyy oletusasetuksilla.

Erona uudelleenkäynnistykseen on, että kaikki käyttäjän tekemät muutokset laitteen asetuksiin poistuvat ja salasana palautuu "1234".

Jos olet muuttanut SIM-kortin PIN-koodin, täytyy PIN-koodi syöttää uudelleen laitteen hallintakäyttöliittymän kautta.





**ZYXEL**  
Your Networking Ally