

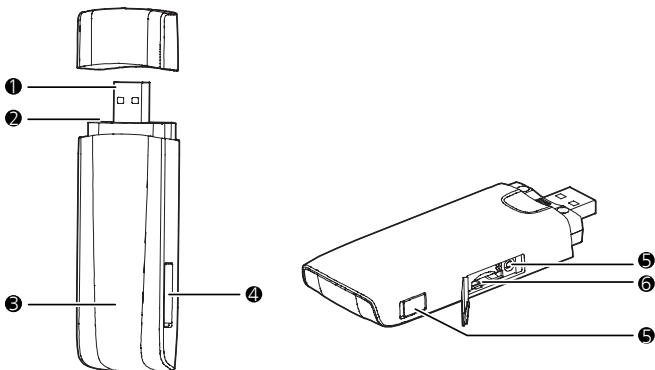
# Kiitos, että olet valinnut mobiililaajakaista-USB-tikun. USB-tikulla voit käyttää nopeita langattomia verkkoja.

## Huomautus:

Tässä käyttöohjeessa kuvataan USB-tikun ulkoasu sekä tarvittavat valmistelu-, asennus- ja poistamistoimet. Hallintaohjelman käyttöä koskevia ohjeita on hallintaohjelmaan kuuluvassa käytönaikaisessa ohjeessa.

## USB-tikun esittely

USB-tikun ulkoasu näkyy seuraavassa kuvassa. Kuva on vain viitteellinen. Todellinen tuote voi olla erilainen.

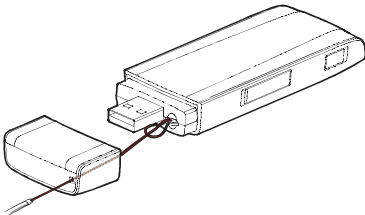


### 1 USB-liitin

Se yhdistää USB-tikun tietokoneeseen.

### 2 Hihnan kiinnitysreikä

Voit sitoa suojuksen ja USB-tikun toisiinsa pujottamalla hihnan reikien läpi, jolloin suojaus ei pääse katoamaan.



### 3 Merkkivalo

Se ilmaisee USB-tikun tilan.

- Vihreä, vilkkuu kahdesti 2 sekunnin välein: USB-tikkuun on kytketty virta.
- Vihreä, vilkkuu kerran 0,2 sekunnin välein: USB-tikku päivittyy.
- Vihreä, vilkkuu kerran 2 sekunnin välein: USB-tikku rekisteröityy 2G-verkkoon.
- Sininen, vilkkuu kerran 2 sekunnin välein: USB-tikku rekisteröityy 3G-/3G+-verkkoon.
- Syaani, vilkkuu kerran 2 sekunnin välein: USB-tikku rekisteröityy LTE-verkkoon.
- Vihreä, palaa jatkuvasti: USB-tikku on kytketty 2G-verkkoon.
- Sininen, palaa jatkuvasti: USB-tikku on kytketty 3G-verkkoon.
- Syaani, palaa jatkuvasti: USB-tikku on kytketty 3G+/-LTE-verkkoon.
- Ei pala: USB-tikku on irrotettu.

### 4 SIM-/USIM-korttipaikka

Tässä on SIM (Subscriber Identity Module) tai USIM (Universal Subscriber Identity Module) -kortti.

### 5 RF-lähtöliitäntä

Tämä kytkee RF-kaapelin USB-tikkuun RF-testejä varten.

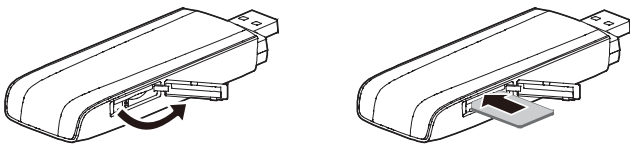
### 6 microSD-korttipaikka

Tässä on microSD-kortti.

## USB-tikun valmistelu

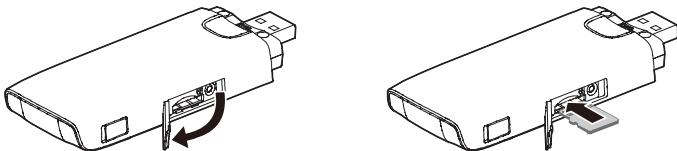
### SIM-/USIM-kortin asentaminen

Liitä SIM-/USIM-kortti USB-tikun korttipaikkaan seuraavan kuvan mukaisesti.



### microSD-kortin asennus

Liitä microSD-kortti USB-tikun korttipaikkaan seuraavan kuvan mukaisesti.



## Huomautus:

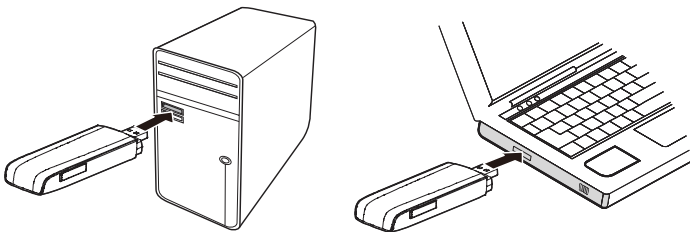
- microSD-kortti on valinnainen lisävaruste. Jos se ei sisälly tuotteen myyntipakkaukseen, voit ostaa sen erikseen.
- Varmista, että SIM-/USIM-kortin viistetty reuna vastaa SIM-/USIM-korttipaikan vastaavaa reunaa ja että microSD-kortti asetetaan paikalleen microSD-korttipaikassa esitetyllä tavalla.
- Älä poista microSD- tai SIM-/USIM-korttia, kun kortti on käytössä. Se voi vaurioittaa korttia, USB-tikkua ja korttiin tallennettuja tietoja.

## Asennus- ja poistamisohteet

Hallintaohjelman asennus vaihtelee sen mukaan, mikä käyttöjärjestelmä tietokoneeseen on asennettu. Seuraavissa ohjeissa käytetään esimerkkinä Windows XP -käyttöjärjestelmää.

### USB-tikun kytkeminen tietokoneeseen

Työnnä USB-tikku tietokoneesi USB-porttiin.



### USB-tikun hallintaohjelman asentaminen

1. Kytke USB-tikku tietokoneeseen.
2. Käyttöjärjestelmä havaitsee ja tunnistaa uuden laitteen automaattisesti ja aloittaa ohjatun asennustoiminnon.

#### Huomautus:

Jos toiminto ei käynnisty automaattisesti, etsi ajurin polusta **AutoRun.exe**-tiedosto. Käynnistä sitten ohjelma kaksoisnapsauttamalla **AutoRun.exe**-tiedostoa.

3. Noudata ohjatun asennustoiminnon näyttöön tuomia ohjeita.
4. Kun ohjelma on asennettu, hallintaohjelman pikakuvake tulee näkyviin työpöydälle.

### Hallintaohjelman käynnistäminen

Kun hallintaohjelma on asennettu, se käynnistyy automaattisesti. Tämän jälkeen se käynnistyy automaattisesti aina, kun USB-tikku liitetään tietokoneeseen.

Voit käynnistää hallintaohjelman myös kaksoisnapsauttamalla pikakuvaketta työpöydällä.

### USB-tikun poistaminen

1. Kaksoisnapsauta ilmoitusalueen -kuvaketta. Näkyviin tulee **Poista laite turvallisesti** -valintaikkuna.
2. Valitse haluamasi laite ja valitse sitten **Pysäytä**.
3. Kun sanoma **Laite voidaan nyt poistaa järjestelmästä turvallisesti** tulee näkyviin, irrota USB-tikku.

### Hallintaohjelman poistaminen

1. Valitse **Käynnistä > Ohjauspaneeli > Lisää tai poista sovellus**.
2. Etsi hallintaohjelma ja poista se valitsemalla **Poista**.

#### Huomautus:

Lopeta hallintaohjelma ennen sen poistamista.